



**AEROIND**

**CARTA DE  
APRESENTAÇÃO**



**AEROIND**

# SUMÁRIO

- Dados Cadastrais..... 3
- Estruturas..... 4
- Cone de Vento..... 5
- -Botão de Pressão..... 6
- -Acréscimos..... 7
- Birutas..... 8
- Iluminação..... 9
- Iluminação solar..... 10
- Mastros de sustentação.... 11
- Conjuntos..... 12
- Bastão..... 13
- Raquete..... 14
- Biruta de flecha..... 15
- Sinalizadores..... 16
- Contatos..... 17

## **DADOS CADASTRAIS**

**RAZÃO SOCIAL:** AEROIND COMERCIAL LTDA. - ME

**NOME FANTASIA:** AEROIND

**CNPJ:** 04.773.746/0001-99

**INSC. ESTADUAL:** 116.275.548.118

**INSC. MUNICIPAL:** 3.073.843-1



## **CONTATOS**

**Tel.:** (11) 2959-5142

**Tel.:** (11) 2362-7284

**Whatsapp.:** (11) 9.7072-7022

## **E-MAIL**

[comercial@aeroind.com.br](mailto:comercial@aeroind.com.br)

[financeiro@aeroind.com.br](mailto:financeiro@aeroind.com.br)

[fornecedor@aeroind.com.br](mailto:fornecedor@aeroind.com.br)

[aeroindcom@terra.com.br](mailto:aeroindcom@terra.com.br)

# **AEROIND**



**AEROIND**

# ESTRUTURAS

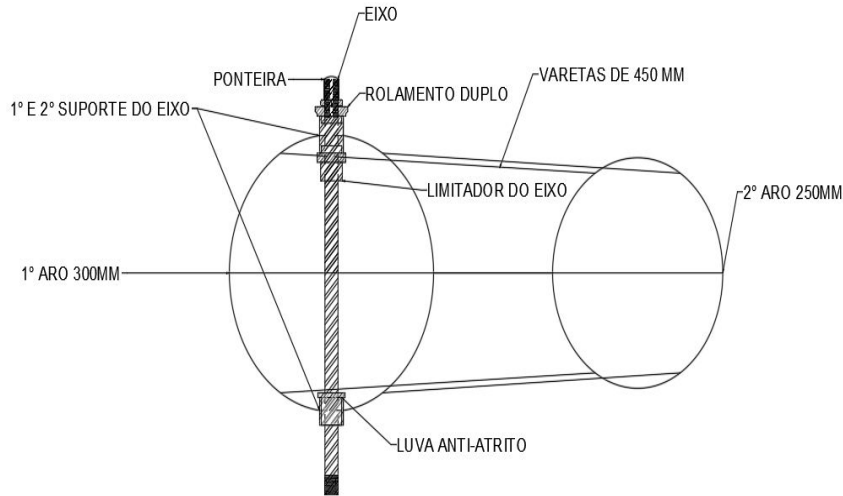


<b>CÓDIGO</b> E-1.B	Cesto em <b>aço 1020</b> espessura 1/4 com pintura eletrostática, aplicação de solda MIG, rolamentos duplos e protetor de atrito, eixo transpassam-te em tubo de 3/4 parede de 2,5mm com rosca BSP para fixação em mastro.
<b>CÓDIGO</b> E-2.B	Cesto em <b>alumínio</b> tubo maciço espessura 1/4, aplicação de solda, rolamentos duplos em cilindro blindado e com protetor de atrito, eixo transpassam-te em tubo de 3/4 parede de 2,5mm com rosca BSP para fixação em mastro.
<b>CÓDIGO</b> E-3.B	Cesto em <b>inox</b> espessura 1/4, aplicação de solda, rolamentos duplos e protetor de atrito, eixo transpassam-te em tubo de 3/4 parede de 2,5mm com rosca BSP para fixação em mastro.
	<p>Garantia de 03 meses contra defeito de fabricação. Durabilidade Média de 03 a 05 anos podendo variar mediante a cor escolhida (parte ferragem)</p>

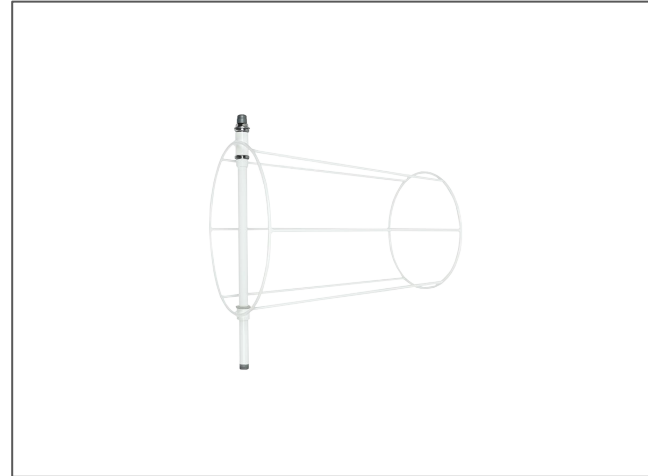
# ESTRUTURAS - Medidas

## POSSIBILIDADES DE TAMANHOS PADRÕES

1º ARO X COMPRIMENTO DAS VARETAS X 2º ARO



- **CÓDIGO: E30-1.B** - 300mm X 450mm X 250mm
- **CÓDIGO: E40-1.B** - 400mm X 600mm X 300mm
- **CÓDIGO: E45-1.B** - 450mm X 600mm X 350mm
- **CÓDIGO: E50-1.B** - 500mm X 600mm X 400mm
- **CÓDIGO: E60-1.B** - 600mm X 600mm X 500mm
- **CÓDIGO: E90-1.B** - 900mm X 800mm X 800mm



# CONE DE VENTO



**AEROIND**

## CÓDIGOS

R(..).A.I  
R(..).V.I  
R(..).L.I  
R(..).VB.I  
R(..).LB.I

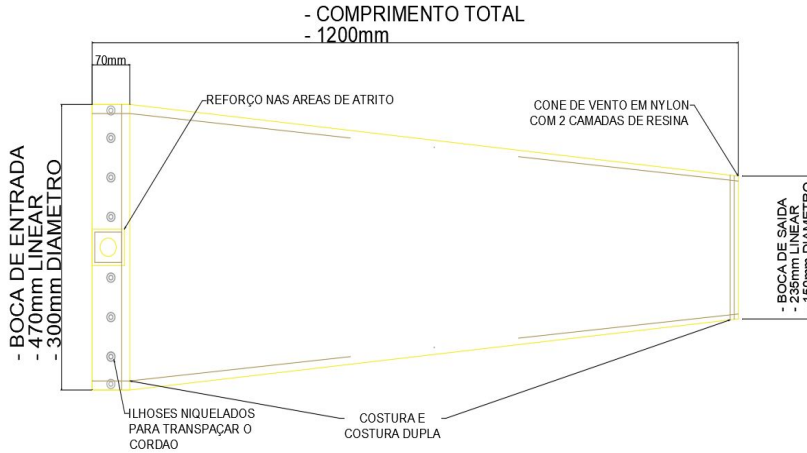
Cone de Vento confeccionado em material **100% nylon com duas camadas de resina**, Rhodia 240/34 fios, trama Dtex-f, 240/24 fios Urdume Dtex-f, armação do tecido 1,1 em tela, gramatura 116 G/M2, espessura Micra, impermeável, anti fungos, ultravioleta, **com ilhoses** e cordão de poliéster para amarração e reforço no diâmetro de entrada e saída.

*Garantia de 03 meses contra defeito de fabricação.*

*Durabilidade Média de 06 a 12 meses podendo variar mediante a cor escolhida*



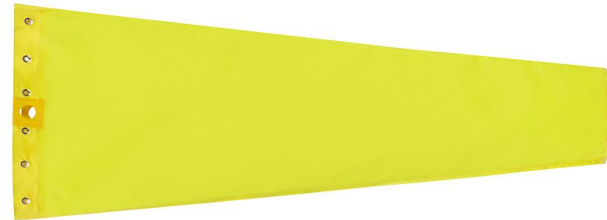
# CONE DE VENTO - Medidas



## POSSIBILIDADES DE TAMANHOS PADRÕES

BOCA DE ENTRADA X BOCA DE ENTRADA X COMPRIMENTO TOTAL

- **CÓDIGO: R30-A.I** - 300mm X 150mm X 1200mm
- **CÓDIGO: R40-A.I** - 400mm X 200mm X 1800mm
- **CÓDIGO: R45-A.I** - 450mm X 225mm X 1800mm
- **CÓDIGO: R50-A.I** - 500mm X 250mm X 2500mm
- **CÓDIGO: R60-A.I** - 600mm X 300mm X 2400mm
- **CÓDIGO: R90-A.I** - 900mm X 450mm X 3600mm
- **CÓDIGO: RSOB-A.I** - SOB MEDIDA ESPECIAL



# CONE DE VENTO

BOTÃO DE PRESSÃO



**AEROIND**

**CÓDIGO**

**R(..).A.BT**

Cone de Vento confeccionado em material 100% nylon com duas camadas de resina, Rhodia 240/34 fios, trama Dtex-f, 240/24 fios Urdume Dtex-f, armação do tecido 1,1 em tela, gramatura 116 G/M2, espessura Micra, impermeável, anti fungos, ultravioleta, com **Botão de pressão** e reforço no diâmetro de entrada e saída com 2 faixas refletivas localizada próximo a entrada e a saída do material.

Garantia de 03 meses contra defeito de fabricação.

Durabilidade Média de 06 a 12 meses podendo variar mediante a cor escolhida



# CONE DE VENTO

acréscimos



AEROIND

<b>CÓDIGO</b> R(..).A.FR	Cone de Vento confeccionado em material 100% nylon com duas camadas de resina, Rhodia 240/34 fios, trama Dtex-f, 240/24 fios Urdume Dtex-f, armação do tecido 1,1 em tela, gramatura 116 G/M2, espessura Micra, impermeável, anti fungos, ultravioleta, com ilhoses e cordão de poliéster para amarração e reforço no diâmetro de entrada e saída com 2 <b>faixas refletivas</b> localizada próximo a entrada ea saída do material.
<b>CÓDIGO</b> R(..).A.FA	Cone de Vento confeccionado em material 100% nylon com duas camadas de resina, Rhodia 240/34 fios, trama Dtex-f, 240/24 fios Urdume Dtex-f, armação do tecido 1,1 em tela, gramatura 116 G/M2, espessura Micra, impermeável, anti fungos, ultravioleta, com ilhoses e cordão de poliéster para amarração e reforço no diâmetro de entrada e saída com 1 <b>furo de alívio</b> localizada próximo a entrada do material.
<b>CÓDIGO</b> R(..).A.FR.FA	Cone de Vento confeccionado em material 100% nylon com duas camadas de resina, Rhodia 240/34 fios, trama Dtex-f, 240/24 fios Urdume Dtex-f, armação do tecido 1,1 em tela, gramatura 116 G/M2, espessura Micra, impermeável, anti fungos, ultravioleta, com ilhoses e cordão de poliéster para amarração e reforço no diâmetro de entrada e saída com 2 <b>faixas refletivas</b> localizada próximo a entrada ea saída do material e 1 <b>furo de alívio</b> localizada próximo a entrada do material.
	<p style="text-align: center;"><b>Garantia de 03 meses contra defeito de fabricação.</b></p> <p style="text-align: center;"><b>Durabilidade Média de 06 a 12 meses podendo variar mediante a cor escolhida</b></p>



# BIRUTAS



**AEROIND**

## CÓDIGOS

ER(..).A.I

ER(..).V.I

ER(..).L.I

ER(..).VB.I

ER(..).LB.I

CESTO EM AÇO 1020 ESPESSURA 1/4 COM PINTURA ELETROSTÁTICA, APLICAÇÃO DE SOLDA MIG, ROLAMENTOS DUPLOS E PROTETOR DE ATRITO, EIXO TRANSPASSAM-TE EM TUBO DE 3/4 PAREDE DE 2,5MM COM ROSCA BSP PARA FIXAÇÃO EM MASTRO CONE DE VENTO CONFECCIONADO EM MATERIAL 100% NYLON COM DUAS CAMADAS DE RESINA, RHODIA 240/34 FIOS, TRAMA DTEX-F, 240/24 FIOS URDUME DTEX-F, ARMAÇÃO DO TECIDO 1,1 EM TELA, GRAMATURA 116 G/M2, ESPESSURA MICRA, IMPERMEAVEL, ANTI FUNGOS, ULTRAVIOLETA, COM ILHOSES E CORDÃO DE POLIÉSTER PARA AMARRAÇÃO E REFORÇO NO DIÂMETRO DE ENTRADA E SAÍDA.

Garantia de 03 meses contra defeito de fabricação.

Durabilidade Média de 06 a 12 meses podendo variar mediante a cor escolhida (parte tecido)

Durabilidade Média de 03 a 05 anos podendo variar mediante a cor escolhida (parte ferragem)

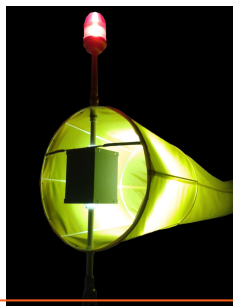


# ILUMINAÇÕES



**AEROIND**

<b>CÓDIGO</b> <b>ILM-I (I.I)</b>	Sistema de iluminação externa com quatro luminárias blindadas, sinalizador de topo vermelho, relé fotoelétrico, sistema de fiação embutida através de três vias, BIVOLT. Acionamento automático utilização de lâmpadas de LED, durabilidade 25.000mil horas.
<b>CÓDIGO</b> <b>ILM-E</b>	Conjunto de iluminação externa com quatro luminárias blindadas, sinalizador de topo vermelho, relé fotoelétrico, sistema de fiação embutida, BIVOLT. Acionamento automático utilização de lâmpadas de LED, durabilidade 25.000mil horas.
<b>CÓDIGO</b> <b>SIN</b>	Sinaleiro de topo com globo prismático em policarbonato, base em alumínio fundido, soquete E-27, com lâmpada de led equivalência 60W, relé-fotoelétrico eixo em tubo de 3/4 em aço com pintura eletrostática e luva sextavada com rosca fina interna.
<b>CÓDIGO</b> <b>ILM-EX</b>	Conjunto de iluminação para (Biruta) com cinco luminárias a prova de explosão, com lâmpadas de LED com equivalência de 90 watts onde quatro luminárias transparentes para iluminar o conjunto de biruta e uma para sinalizar o topo (globo vermelho), tipo EX-D / EX-TB, zona 1 e 2, 21 e 22, grupos IIA/IIB/IIIA/IIIB/IIIC, IP 66, construída conforme norma ABNT NBR IEC 60079-0 / 1 / 31, fabricada em liga de alumínio fundido copper free, globo de vidro liso em borossilicato transparente, fornecida do soquete E-27, para instalação tipo pendente, com entrada roscada 3/4 pintura eletrostática em poliéster na cor cinza MUNSSELL N6,5. conjunto composto de caixa de ligação unidade seladora e niple em cada luminária para aplicação em área classificada, aplicação também de composto selante FIBER - XE em cada unidade seladora, todos sistema de iluminação com certificado conforme portaria 179/10. LUMINÁRIA = NCM 9405.10.93/ UNIDADE SELADORA = NCM 7609.00.00/ NIPLE = NCM 7307.19.20 / CAIXA = NCM 7616.99.00



**Garantia de 03 meses contra defeito de fabricação.**  
**Durabilidade Média de 03 a 05 anos podendo variar mediante a cor escolhida (parte ferragem)**

# ILUMINAÇÃO SOLAR



## AEROIND



### CÓDIGO ILM-SOLAR

Cesto em aço espessura 1/4, aplicação de solda, rolamento duplos e protetor de atrito, eixo transpassam-te em tubo de 3/4 parede de 2,5mm com rosca BSP para fixação em mastro.

Sistema de iluminação externa solar com quatro luminárias blindadas, sinalizador de topo vermelho, relé fotoelétrico, sistema de fiação embutida através de cabos, bivolt, acionamento automático, utilizando de 5 lâmpadas de LED com durabilidade de 25.000mil horas com placa solar de 265W, inversor de ondas, bateria estacionaria, conectores MC4 e controlador de cargas.

Cone de vento confeccionado em material 100% nylon com duas camadas de resina, rhodia 240/34 fios, trama DTEX-F, 240/24 fios urdume DTEX-F, armação do tecido 1,1 em tela, gramatura 116 G/M2, espessura micra, impermeavel, anti fungos , ultraviolet, com ilhoses e cordão de poliéster para amarração e reforço no diâmetro de entrada e saída.

Mastro em tubo galvanizado a fogo, 2 polegadas de diâmetro escalonado em duas seções redução para tubo de 1'1/2 para facilitar a manutenção da biruta, totalizando até o topo da biruta 6.500MM comprimento, base 250mm x 250mm, com chumbadores em J para fixação em sapata de concreto, articulável, cores laranja MUNSSELL 2,5 YR 6/14 E branca MUNSSELL N 9,5 conforme NBR 12647, disposto em faixa.

**Garantia de 03 meses contra defeito de fabricação.**

**Durabilidade Média de 06 a 12 meses podendo variar mediante a cor escolhida (parte tecido)**

**Durabilidade Média de 03 a 05 anos podendo variar mediante a cor escolhida (parte ferragem)**

# MASTRO DE SUSTENTAÇÃO



**AEROIND**



**CÓDIGO**

**M1,5**

Mastro em tubo galvanizado a fogo, 3/4 polegadas de diâmetro 1500 mm comprimento, base 150mm x 150mm, com chumbadores de 3/8 para fixação em sapata de concreto.

**CÓDIGO**

**M02**

Mastro em tubo galvanizado a fogo, 1.1/4 polegadas de diâmetro 2.000mm comprimento, base 200mm x 200mm, com chumbadores de 3/8 para fixação em sapata de concreto.

**CÓDIGO**

**M03**

Mastro em tubo galvanizado a fogo, 1.1/4 polegadas de diâmetro 3.000mm comprimento, base 200mm x 200mm, com chumbadores de 3/8 para fixação em sapata de concreto.

**CÓDIGO**

**M05**

Mastro em tubo galvanizado a fogo, 2 polegadas de diâmetro escalonado em duas sessões redução para tubo de 1'1/4 para facilitar a manutenção da biruta, totalizando até o topo da biruta 6.500mm comprimento, base 250mm x 250mm, com chumbadores em J para fixação em sapata de concreto, articulável, cores laranja Munsell 2,5 YR 6/14 e branca Munsell N 9,5 conforme NBR 12647, dispostos em faixas com usinagem.

**Garantia de 03 meses contra defeito de fabricação.**

**Durabilidade Média de 06 a 12 meses podendo variar mediante a cor escolhida**

# CONJUNTOS COMPLETOS



AEROIND



<b>CÓDIGO</b> <b>ER(..)-1.A.I/M02</b>	<p><b>Cesto em aço</b> 1020 espessura 1/4 com pintura eletrostática, aplicação de solda MIG, rolamentos duplos e protetor de atrito, eixo transpassam-te em tubo de 3/4 parede de 2,5mm com rosca BSP para fixação em mastro.</p> <p><b>Cone de Vento</b> confeccionado em material 100% nylon com duas camadas de resina, Rhodia 240/34 fios, trama Dtex-f, 240/24 fios Urdume Dtex-f, armação do tecido 1,1 em tela, gramatura 116 G/M2, espessura Micra, impermeável, anti fungos, ultravioleta, com ilhoses e cordão de poliéster para amarração e reforço no diâmetro de entrada e saída.</p> <p><b>Mastro</b> em tubo galvanizado a fogo, 1.1/4 polegadas de diâmetro 2.000mm comprimento, base 200mm x 200mm, com chumbadores de 3/8 para fixação em sapata de concreto.</p>
<b>CÓDIGO</b> <b>ER(..)I.I-1.A.I/M02</b> <b>ER(..)I.I-1.A.I/M05</b>	<p><b>Cesto em aço 1020 com Sistema de iluminação interna</b>, espessura 1/4 com pintura eletrostática, aplicação de solda MIG, rolamentos duplos e protetor de atrito, eixo transpassam-te em tubo de 1(mecânico) de aço 1020 parede de 2,5mm com rosca BSP para fixação em mastro de 3/4 de polegada já existente, caixa interna galvanizada com lâmpada de led equivalência 75W (25.000) horas de durabilidade Bivolt acoplada ao eixo, tamanho 160 mm x 230 mm, com eixo superior de 200 mm acoplado ao sinalizador de topo vermelho e relé fotoelétrico embutido com sinalizador de topo vermelho na parte superior.</p> <p><b>Cone de Vento</b> confeccionado em material 100% nylon com duas camadas de resina, Rhodia 240/34 fios, trama Dtex-f, 240/24 fios Urdume Dtex-f, armação do tecido 1,1 em tela, gramatura 116 G/M2, espessura Micra, impermeável, anti fungos, ultravioleta, com ilhoses e cordão de poliéster para amarração e reforço no diâmetro de entrada e saída.</p> <p><b>Mastro</b> em tubo galvanizado a fogo, 1.1/4 polegadas de diâmetro 2.000mm comprimento, base 200mm x 200mm, com chumbadores de 3/8 para fixação em sapata de concreto.</p>
	<p><b>Garantia de 03 meses contra defeito de fabricação.</b></p> <p><b>Durabilidade Média de 06 a 12 meses podendo variar mediante a cor escolhida (parte tecido)</b></p> <p><b>Durabilidade Média de 03 a 05 anos podendo variar mediante a cor escolhida (parte ferragem)</b></p>

# CONJUNTOS COMPLETOS



**AEROIND**

## POSSIBILIDADES DE TAMANHOS PADRÕES

BOCA DE ENTRADA X BOCA DE ENTRADA X COMPRIMENTO TOTAL

- **CÓDIGO: ER30-A.I/M02** - 300mm X 150mm X 1200mm
- **CÓDIGO: ER40-A.I/M02** - 400mm X 200mm X 1800mm
- **CÓDIGO: ER45-A.I/M02** - 450mm X 225mm X 1800mm
- **CÓDIGO: ER50-A.I/M02** - 500mm X 250mm X 2500mm
- **CÓDIGO: ER60-A.I/M02** - 600mm X 300mm X 2400mm
- **CÓDIGO: ER90-A.I/M05** - 900mm X 450mm X 3600mm  
(E DEMAIS COMPOSIÇÕES E CORES)



# BASTÃO



**AEROIND**

**CÓDIGO**

**BAS**

LANTERNA BLINDADA COM BATERIA DE LITHIUM 18650 3.7V 5800MAH, FEITO EM LIGA DE MAGNÉSIO, COM ANÉIS DE VEDAÇÃO, RESISTENTE À ÁGUA, LAMA, CHUVA, CHOQUES E PERDA DE CARGA CONSTANTE. CONSUMO CREE LED COM VIDA ÚTIL DE ATÉ 100.000 HORAS, E CARREGADORES DE BATERIA, PILHA OU VEICULAR. UTILIZAÇÃO PARA APROXIMAÇÃO DE AERONAVES, IDENTIFICAÇÃO DE SEGURANÇA DE PONTO FIXO OU MÓVEL DA SEGUINTE FORMA. MODO 1 100% DA CAPACIDADE (LUZ ALTA); MODO 50% DA CAPACIDADE (LUZ MÉDIA); MODO 25% DA CAPACIDADE (ECONÔMICO); MODO 4 STROBO (PISCA CONTINUAMENTE); MODO 5 SOS (PISCA ALEATORIAMENTE). EQUIPAMENTO IMPORTADO ITENS QUE COMPÕEM O PRODUTO  
1 LANTERNA 1200 LUMENS, 1 ADAPTADOR PARA USO COM 3 PILHAS AAA, 1 BATERIA 18650 BLINDADA RECARREGÁVEL, 1 CARREGADOR VEICULAR 12/DC, 1 CARREGADOR BIVOLT 110/220V, 1 ALÇA DE MÃO, 1 BASTÃO SINALIZADOR.

**CÓDIGO**

**BAS-41**

BASTÃO SINALIZADOR COM TECNOLOGIA DE ÚLTIMA GERAÇÃO E ALTÍSSIMO GRAU DE VISÃO NOTURNA, MEDE **41CM** DE COMPRIMENTO E ÁREA LUMINOSA VERMELHA FLUORESCENTE REFLETIVA PROTEGIDA POR UM TUBO TRANSPARENTE COM 4CM DE DIÂMETRO E COMPOSTO COM LEDS DE ALTO BRILHO. PODE SER APLICADO NO TRÂNSITO, TRABALHO EM ESTRADAS E RUAS, POLÍCIA, RESGATE, PÁTIOS DE AEROPORTOS, SINALIZAÇÃO DE AEROPORTOS, EMERGÊNCIAS EM ESTRADAS E VIAS, PÁTIOS DE EMPRESAS E CONDOMÍNIOS, SEGURANÇA PATRIMONIAL E UMA DIVERSIDADE DE LOCAIS. SEU CABO ANTIDERRAPANTE E FIRME PARA SER MANUSEADO EM QUALQUER NECESSIDADE, POSSUI CORDÃO DE NYLON PARA MAIOR SEGURANÇA. O BASTÃO SINALIZADOR POSSUI UM BOTÃO SELETOR PARA LUZ PISCANTE, FIXA E DESLIGADO. E ALIMENTADO POR 2 (DUAS) PILHAS GRANDES ALCALINAS (NÃO INCLUSAS) E TEM AUTONOMIA DE 400 H APROXIMADAMENTE.

**CÓDIGO**

**BAS-54**

BASTÃO SINALIZADOR COM TECNOLOGIA DE ÚLTIMA GERAÇÃO E ALTÍSSIMO GRAU DE VISÃO NOTURNA, MEDE **54CM** DE COMPRIMENTO E ÁREA LUMINOSA VERMELHA FLUORESCENTE REFLETIVA PROTEGIDA POR UM TUBO TRANSPARENTE COM 4CM DE DIÂMETRO E COMPOSTO COM LEDS DE ALTO BRILHO. PODE SER APLICADO NO TRÂNSITO, TRABALHO EM ESTRADAS E RUAS, POLÍCIA, RESGATE, PÁTIOS DE AEROPORTOS, SINALIZAÇÃO DE AEROPORTOS, EMERGÊNCIAS EM ESTRADAS E VIAS, PÁTIOS DE EMPRESAS E CONDOMÍNIOS, SEGURANÇA PATRIMONIAL E UMA DIVERSIDADE DE LOCAIS. SEU CABO ANTIDERRAPANTE E FIRME PARA SER MANUSEADO EM QUALQUER NECESSIDADE, POSSUI CORDÃO DE NYLON PARA MAIOR SEGURANÇA. O BASTÃO SINALIZADOR POSSUI UM BOTÃO SELETOR PARA LUZ PISCANTE, FIXA E DESLIGADO. E ALIMENTADO POR 2 (DUAS) PILHAS GRANDES ALCALINAS (NÃO INCLUSAS) E TEM AUTONOMIA DE 400 H APROXIMADAMENTE.



# RAQUETE



**AEROIND**

CÓDIGO

RAQ

**RAQUETE** CONFECCIONADA EM MATERIAL PA DE ALTA RESISTÊNCIA A IMPACTO, RADIAÇÃO UV, AS INTEMPÉRIES; COM RESISTÊNCIA QUÍMICA, SEM TENDÊNCIA À FRAGMENTAÇÃO; PA COM 3MM DE ESPESSURA, CABO COM FUNDIÇÃO DUPLA 9 MM ESPESSURA COR VERMELHO, CORTE A LASER CONFORME NORMA NBR ISO 7823-1; COR LARANJA MUNSELL 2.5 YR 6/14

Garantia de 03 meses contra defeito de fabricação.

Durabilidade Média de 06 a 12 meses podendo variar mediante a utilização



# BIRUTA DE FLECHA



**AEROIND**

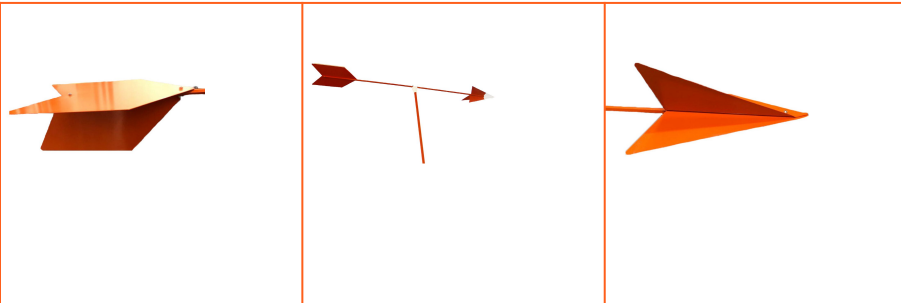
**CÓDIGO**

**SETA**

**INDICADOR DE FLECHA** CONFECCIONADO EM AÇO CARBONO 1020 (PARTES DE SUSTENTAÇÃO) , EIXO ESTABILIZADOR COM 1000MM X 1.500 MM DE COMPRIMENTO, PINTURA REFLETIVA NA COR LARANJA MUNSELL 2,5 YR 6/14 E FAIXAS NA COR BRANCO MUNSELL N 9,5 NA SETA E LEME DA HASTE PRINCIPAL, FIXAÇÃO NO EIXO CENTRAL COM PARAFUSOS ALLEN, COM APLICAÇÃO DE ROLAMENTO BLINDADO. ALTA DURABILIDADE, IDENTIFICAÇÃO REAL E FUNCIONALIDADE COM BRISA MODERADA, FÁCIL FIXAÇÃO

Garantia de 03 meses contra defeito de fabricação.

Durabilidade Média de 03 a 05 anos podendo variar mediante ao local de instalação



**CONJUNTO DE LUMINÁRIA  
- SISTEMA DE LUMINÁRIA PARA  
BALIZAMENTO NOTURNO**



**AEROIND**

**CÓDIGO**

**SN05 (COR)  
SN05 (COR)COMPLETA  
SN05 (COR)SEM BASE**

**CARACTERÍSTICAS**

- Aparelho para balizamento noturno de aeroportos e helipontos
- Média intensidade padrão SN-05
- Características compatíveis com ABNT, ANAC RBAC 154/155, FAA
- L-861, USA Military Standard MIL-C 7989
- Globos com tecnologia Fresnel, configuração simétrica em policarbonato UV e termo resistente padrão SN-05, de acordo com norma USA Military MIL-C 7889 e compatíveis com FAA-L861 e ABNT
- Corpo em alumínio fundido e juntas em neoprene
- Soquete P28S Médio Prefocus para circuito série ou E-27 para circuito paralelo
- Montagem por rosca 1 1/2" UNF na junta frangível
- Pintura final: Amarelo PU 305



- CAIXA SUPORTE ALUMINIO ALTURA DO PISO: 10 MM;  
ALTURA EMBUTIDA TOTAL:90 MM DIAMETRO EXTERNO:  
220MM; ENTRADAS: 2 X ROSCA BSP 1 POLEGADA NOSSO  
TIPO CIL/P - EMBUTIDO

**CONJUNTO DE LUMINÁRIA  
- SISTEMA DE LUMINÁRIA PARA  
BALIZAMENTO NOTURNO**



**AEROIND**

**CÓDIGO**

**FLOOD LIGHT COMPLETA  
FLOOD LIGHT SEM BASE**

**CARACTERÍSTICAS**

- Aparelho para iluminação de pista (Flood-Light).
- Corpo em alumínio;
- Junta frangível rosca 1/2 " UNF;
- Aba anti-ofuscante (não atrapalha o piloto nas operações); • •
- Características compatíveis com ABNT, ANAC RBAC 154/155, FAA
- L-861, USA Military Standard MIL-C 7989
- Proteção IP65;
- Cor de emissão branco frio;
- Pintura PU amarelo 305;



- CAIXA SUPORTE ALUMINIO ALTURA DO PISO: 10 MM;  
ALTURA EMBUTIDA TOTAL:90 MM DIAMETRO EXTERNO:  
220MM; ENTRADAS: 2 X ROSCA BSP 1 POLEGADA NOSSO  
TIPO CIL/P - EMBUTIDO

**CONJUNTO DE LUMINÁRIA  
- SISTEMA DE LUMINÁRIA PARA  
BALIZAMENTO NOTURNO**



**AEROIND**

**CÓDIGO**

**SN05 COM PROJETOR  
COMPLETA**

**SN05 COM PROJETOR  
SEM BASE**

**LUMINÁRIA EMBUTIDA**

**CARACTERÍSTICAS**

- Aparelho para balizamento noturno de aeroportos e heliportos
- Média intensidade padrão SN-05 acoplado com iluminação de pista (Flood-Light)
- Características compatíveis com ABNT, ANAC RBAC 154/155, FAA
- L-861, USA Military Standard MIL-C 7989
- Globos com tecnologia Fresnel, configuração simétrica em policarbonato UV e termo resistente padrão SN-05, de acordo com norma USA Military MIL-C 7889 e compatíveis com FAA-L861 e ABNT
- Corpo em alumínio fundido e juntas em neoprene
- Soquete P28S Médio Prefocus para circuito série ou E-27 para circuito paralelo
- Montagem por rosca 1 1/2" UNF na junta frangível
- Pintura final: Amarelo PU 305

• CAIXA SUPORTE ALUMINIO ALTURA DO PISO: 10 MM; ALTURA EMBUTIDA TOTAL: 90 MM DIAMETRO EXTERNO: 220MM; ENTRADAS: 2 X ROSCA BSP 1 POLEGADA NOSSO TIPO CIL/P - EMBUTIDO

Luminária embutida para área de aterrissagem, (FATO/TLOF);

- Driver LED 10W 220VCA com controle de brilho ou lâmpada GU10 6W bivolt;
- Proteção IP67;
- Corpo em alumínio; juntas em neoprene e silicone; parafusos em aço inox; lente com resistência a choques mecânicos e térmicos;
- Pintura PU verde militar RAL6061 ou em amarelo aeronáutico 305 P.U;
- Disponível filtro nas cores brancas, verde, âmbar, azul e vermelho.



**CONJUNTO DE LUMINÁRIA  
- SISTEMA DE LUMINÁRIA PARA  
BALIZAMENTO NOTURNO**



**AEROIND**

**CÓDIGO**

**QUADRO DE COMANDO**

**LÂMPADAS PARA  
HELIPONTO**

**CARACTERÍSTICAS**

- Quadro de comando e controle para helipontos e aeródromos com circuito paralelo;
- Construído em caixa de aço carbono; para sobrepor.
- Pintura Epóxi, cor cinza;
- Contém chave geral, disjuntores, transformadores, barramento e bornes;
- Chave seletora de brilho opcional.



**CARACTERÍSTICAS**

- Lâmpadas em geral para funcionalidade e reposição de Apapi, luminárias e iluminação de pista em geral.



**AEROIND**

[www.aeroind.com.br](http://www.aeroind.com.br)

# CONTATOS

Tel.: (11) 2959-5142

Tel.: (11) 2362-7284

Whatsapp.: (11) 9.7072-7022

## E-MAIL

[comercial@aeroind.com.br](mailto:comercial@aeroind.com.br)

[financeiro@aeroind.com.br](mailto:financeiro@aeroind.com.br)

[fornecedor@aeroind.com.br](mailto:fornecedor@aeroind.com.br)

[aeroindcom@terra.com.br](mailto:aeroindcom@terra.com.br)



clique aqui e acompanhe nossas redes sociais

**Aguardamos  
o seu  
contato**

